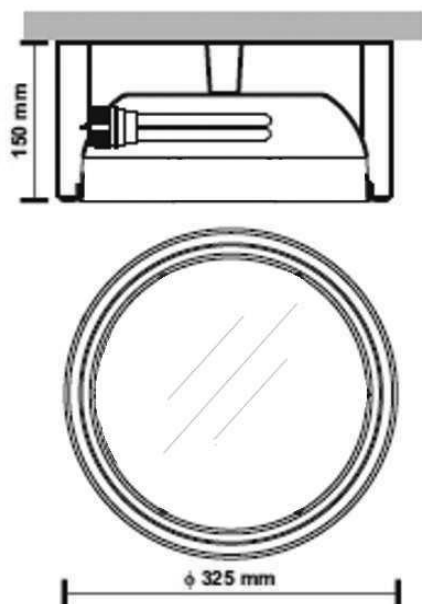




PRISMADO CRIS PLAFON

Plafón de distribución lumínica difusa. Cuerpo construido en aluminio con recubrimiento termo-convertible en blanco brillante. Difusor en vidrio templado y satinado. Reflector interior de aluminio



Lámpara	Potencia	Zócalo	Ip
 TC-D	2/3x18w	G24d-2	20
 TC-D	2/3x26w	G24d-3	20